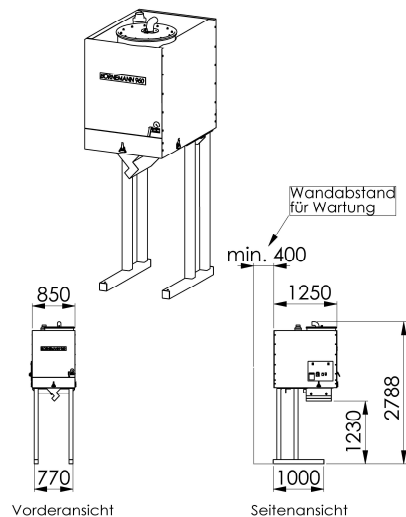




## Absaugmaschine **BORNEMANN 960**



### Anwendungsbereiche

- innovative, kraftvolle Absauganlage für Fräsmaschinen zum Absaugfräsen oder als Stand-Alone
- ausgefeilte Technik realisiert das pausenlose und mannlose Fräsen von Schaumstoffen, z. B. Styropor, Polyurethan u.v.m.
- schafft ein sauberes und ordentliches Arbeitsumfeld
- optimal ausgelegt für den gemeinsamen Einsatz mit Hohlwellenfräsmotor und Hohlfräser

### Absaugbare Werkstoffe

alle trockenen und kurzen Frässpäne aus Kunststoff, z.B.

- Späne und Staub aus geschäumten Kunststoffen
- Späne und Staub aus homogenen Kunststoffen
- Späne und Staub von Harzen



## Absaugmaschine **BORNEMANN 960**

### Maschineneigenschaften

- funktionelle und kompakte Bauweise
- extrem hohe Saugleistung – höchst effektive Späneabfuhr
- sofortige Späneabfuhr fördert hohe Fräsvorschübe und kurze Bearbeitungszeiten
- hohe Kühlwirkung an der Frässtelle verhindert das Abschmelzen des Kunststoffes – das Werkstück bleibt unversehrt
- Abtransport des Spänematerials per Kunststoffstoffsack, Brikettiermaschine Bornemann 60 oder Zentralabsaugung
- Wechsel des Kunststoffstoffsacks ohne Unterbrechung des Fräsprozesses
- arbeitet angenehm leise
- einfache Montage / Inbetriebnahme vor Ort
- einfache Bedienung
- geringer Wartungsaufwand
- hohe Mobilität

### Serienausstattung

- Hochleistungsverdichter mit Vakuumsicherheitsventil und Zusatzschalldämpfer
- Zellenradschleuse mit Getriebemotor
- Manometer zur Messung und Anzeige des Unterdrucks der Maschine
- pneumatisches Filterreinigungssystem mit Handhebelventil für den Spezialfilter
- Schaltschank
- Lackierung in RAL 7036 (Platingrau)

### Optionen

- Absaugschlauch für die Verbindung von Absaugmaschine und Fräsmaschine
- Kunststoffsäcke (1 Satz = 100 Stück), Füllvolumen je 1 m<sup>3</sup>
- externes Ein- und Ausschalten des Filterreinigungssystems durch pneumatisches Magnetventil 24 V DC (anstatt Handhebelventil)
- Rührwerk für das Absaugen von Frässpänen aus flexiblen Schaumstoffen (Weichschäume)

### Technische Daten

Leistung	6 kW
max. Ansaugleistung	10000 l/min (600 m <sup>3</sup> /h)
max. Unterdruck	300 mbar (30000 Pa)
Saugluftstutzen	Ø 70/50mm
Maschinenabmessungen	
Länge	1250 mm
Breite	850 mm
Höhe	2788 mm
Maschinengewicht	450 kg

Technische Änderungen vorbehalten. Stand Dez. 2014