

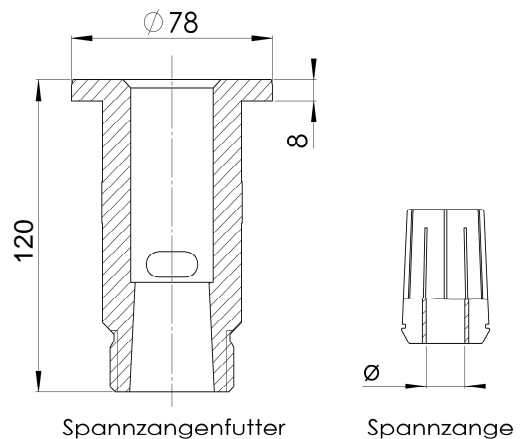


BORNEMANN

Spannzangenfutter

Anwendung

- erweitert die Anwendungsmöglichkeiten der Fräsmotoren Bornemann 444 und Bornemann 440
- erlaubt den Einsatz von Fräsern mit zylindrischem Schaft im Fräsmotor mit Hohlwelle.
- kein Spindelwechsel notwendig.



Bestellangaben / Abmessungen

Artikel-Nr.	Bezeichnung
BW 500.456	Spannzangenfutter mit Kühlschlitzen, für Spannzange 2-25, inkl. 1 Spannmutter und 1 Hakenschlüssel
BW 500.259-S04	Spannzange 2-25, Bohrg. Ø 4
BW 500.259-S06	Spannzange 2-25, Bohrg. Ø 6
BW 500.259-S08	Spannzange 2-25, Bohrg. Ø 8
BW 500.259-S10	Spannzange 2-25, Bohrg. Ø 10
BW 500.259-S12	Spannzange 2-25, Bohrg. Ø 12
BW 500.259-S16	Spannzange 2-25, Bohrg. Ø 16
BW 500.259-S20	Spannzange 2-25, Bohrg. Ø 20
BW 500.259-S25	Spannzange 2-25, Bohrg. Ø 25

Andere Größen auf Anfrage

Technische Änderungen vorbehalten. Stand Februar 2015